

## Moniteur IPS 27" écoresponsable pour les espaces de travail modernes

Le ProLite XB2797HSU est idéal si vous recherchez un écran compact et performant qui s'intègre parfaitement dans une configuration multi-écrans. Son cadre ultrafin sur les quatre côtés offre un espace de travail épuré et moderne, ainsi qu'une continuité visuelle fluide entre les écrans.



Profitez d'images nettes, de couleurs précises et de larges angles de vision grâce à la dalle IPS, tandis que le taux de rafraîchissement de 120Hz garantit une image fluide et réactive. Que vous travailliez sur des documents, que vous éditiez du contenu ou que vous naviguiez sur le web, la technologie sans scintillement et le réducteur de lumière bleue avec la certification TÜV Rheinland Eye Comfort contribuent à protéger vos yeux pendant les longues sessions.

Adaptez l'écran à votre posture grâce au pied entièrement ergonomique offrant un réglage en hauteur de 15cm, ainsi que des fonctions d'inclinaison, de rotation et de pivot. Les haut-parleurs intégrés, le hub USB à quatre ports, les connexions HDMI et DisplayPort ainsi que la prise casque garantissent une installation simple et efficace.

Avec les certifications EPEAT et TCO et une classe énergétique C, vous choisissez un moniteur plus durable, sans compromis sur les performances.



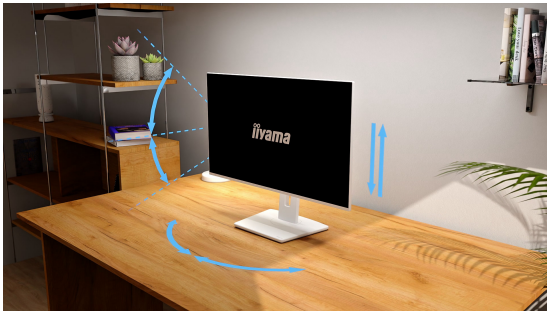
## Configuration multi-écran pour un espace de travail panoramique

Connect multiple ultra-slim bezel monitors to create a panoramic workspace, keep your apps in view, streamline multitasking, and boost your productivity.



## Connectivité polyvalente pour tous vos appareils

Connectez plusieurs appareils et accessoires en un seul geste grâce aux ports HDMI, DisplayPort et au hub USB, optimisant votre espace de travail pour une efficacité maximale et assurant un bureau dégagé et un flux de travail ininterrompu.



## Support réglable pour un confort optimal

Adoptez une posture saine et confortable tout au long de la journée en trouvant facilement la position idéale de votre écran. Grâce à un pied entièrement réglable, vous pouvez adapter le moniteur à vos besoins en toute simplicité : ajustez la hauteur, faites pivoter l'écran à gauche ou à droite, ou inclinez-le pour réduire les reflets et bénéficier d'un angle de vue optimal. Que vous travailliez, conceviez ou participiez à de longues visioconférences, cette flexibilité permet de réduire les tensions au niveau du cou et du dos, tout en améliorant votre confort et votre productivité au quotidien.



## Système audio intégré compact et peu encombrant

## LES SPÉCIFICATIONS

### 01 CARACTÉRISTIQUES DE L'ÉCRAN

<b>Design</b>	4 côtés sans bordure
<b>Diagonale</b>	27", 68.6cm
<b>Matrice</b>	IPS Panel Technology LED, finition mate
<b>Résolution native</b>	1920 x 1080 @120Hz (2.1 megapixel Full HD)
<b>Le ratio d'aspect</b>	16:9
<b>Luminosité</b>	350 cd/m <sup>2</sup>
<b>Contraste</b>	1500:1
<b>Contraste dynamique</b>	80M:1
<b>Temps de réponse (MPRT)</b>	1ms
<b>Angle de vision</b>	horizontal/vertical: 178°/ 178°, droit/gauche: 89°/89°, en avant/en arrière: 89°/89°
<b>Couleurs supportées</b>	16.7mln (sRGB: 99%; NTSC: 72%)
<b>Fréquence horizontale</b>	30 - 140kHz
<b>Surface de travail H x L</b>	597.9 x 363.3mm, 23.5 x 13.2"
<b>Taille du pixel</b>	0.311mm
<b>Couleur</b>	mate, blanc

### 02 PORTS ET CONNECTEURS

<b>Entrée signal</b>	HDMI x1 (v.1.4) DisplayPort x1 (v.1.2)
<b>USB HUB</b>	x4 ((2x Type-A v.3.2 Gen 1 (5Gbps, 4.5W) 2x Type-C (5Gbps, 4.5W))
<b>HDCP</b>	oui
<b>Prise casque</b>	oui

### 03 CARACTERISTIQUES

<b>Flicker Free LED</b>	oui
<b>Compatible Adaptive Sync</b>	oui
<b>Extra</b>	i-Style colour
<b>Langues OSD</b>	EN, DE, FR, ES, IT, RU, JP, CZ, NL, PL, UA
<b>Boutons de contrôle</b>	Joystick : (Centre) Alimentation/Menu, Haut/Sélection de la source du signal, Bas, Gauche/Raccourci, Droite/Volume
<b>Paramètres réglables</b>	réglage de l'image (luminosité, contraste, ECO, ACR, OD, réduction du flou de mouvement, Adaptive Sync), paramètres de couleur (couleur i-Style, gamme RVB, température de couleur, pré-réglage utilisateur), OSD (position H. OSD, position V. OSD, rotation OSD, arrière-plan OSD, contrôle DDC/CI, informations d'affichage), langue, extra1 (netteté, réglage du mode vidéo, logo d'ouverture, LED d'alimentation), extra2 (raccourci, version FW), sélection d'entrée, réglages audio (volume, sourdine audio), réinitialisation
<b>Haut-parleurs</b>	2 x 2W

<b>Sécurité</b>	adapté à la fermeture Kensington-lock™, DDC/CI, DDC2B, Mac OSX
-----------------	--

## 04 MECANIQUE

<b>Réglages Position Image</b>	hauteur, angle H, angle V, pivot (rotation des deux côtés)
<b>RÉGULATION DE LA HAUTEUR</b>	150mm
<b>Rotation (fonction PIVOT)</b>	90°
<b>Angle de rotation</b>	120°; 60° gauche; 60° droit
<b>Angle d'inclinaison</b>	23° en avant; 5° en arrière
<b>Montage VESA</b>	100 x 100mm
<b>Système de gestion de passage des câbles</b>	oui

## 05 ACCESSOIRES INCLUS

<b>Câbles</b>	câble d'alimentation (1.5m), USB (1.5m), HDMI (1.5m), DP (1.8m)
<b>Autres</b>	guide démarrage rapide, guide de sécurité

## 06 GESTION DE L'ÉNERGIE

<b>Bloc d'alimentation</b>	interne
<b>Alimentation</b>	AC 100 - 240V, 50/60Hz
<b>Gestion d'alimentation</b>	14W default , 0.5W en veille, 0.3W éteint

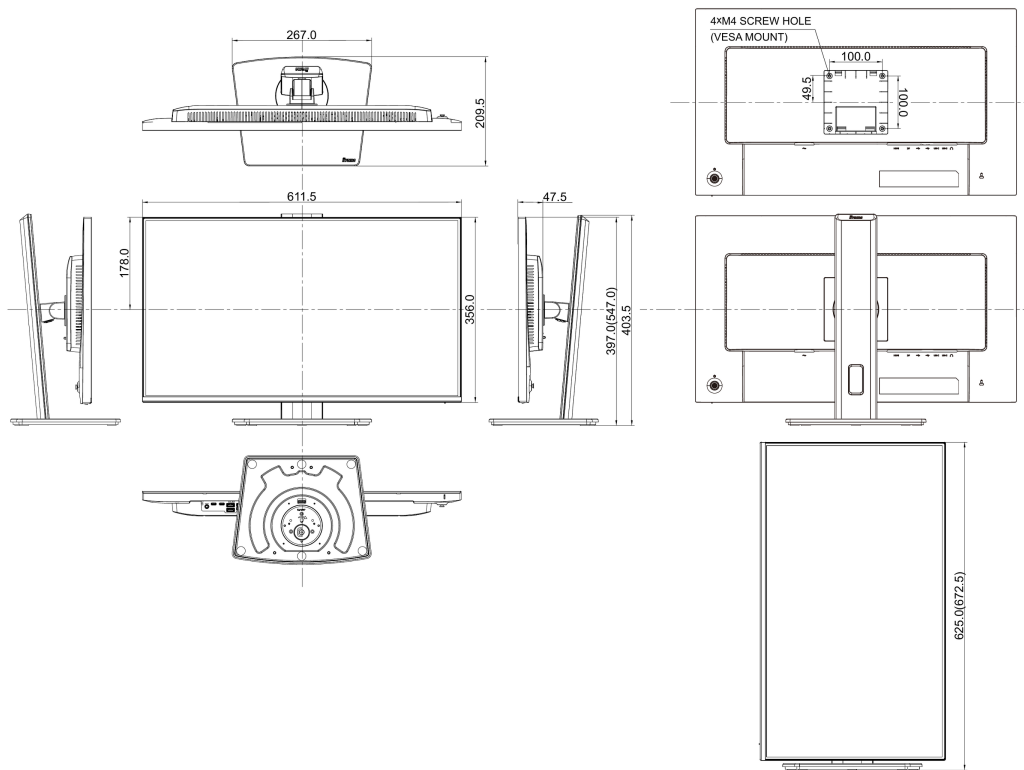
## 07 NORMES

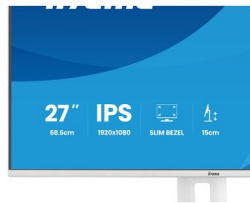
<b>Certifications</b>	TCO Certified, CE, TÜV-GS, EAC, VCCI-B, PSE, RoHS support, ErP, WEEE, REACH, UKCA
<b>Classe d'efficacité énergétique (Regulation (EU) 2017/1369)</b>	C
<b>EPEAT Silver</b>	*enregistrement varie selon les pays, consultez <a href="http://www.epeat.net">www.epeat.net</a> pour plus de détails
<b>REACH SVHC</b>	au-dessus de 0,1 % : plomb, monoxyde de plomb, trioxyde de dibore
<b>Garantie</b>	5 ans (pour plus de détails sur les conditions dans les pays particuliers merci de vérifier la section Garantie de notre site web)

## 08 DIMENSIONS / POIDS

<b>Dimensions produit L x H x P</b>	611.5 x 402 (547) x 209.5mm
<b>Dimensions de la boîte L x H x P</b>	691 x 447 x 142mm
<b>Poids (sans boîte)</b>	5.4kg
<b>Poids (avec boîte)</b>	7.8kg

Code EAN 4948570125869







Toutes les marques nommées sur ce site sont des marques déposées. iiyama ne pourra être tenu responsable d'éventuelles erreurs ou omissions contenues sur ce site. Tous les écrans LCD iiyama sont conformes à la norme ISO-9241-307:2008 pour ce qui concerne les défauts de pixel. © IIYAMA CORPORATION. ALL RIGHTS RESERVED